

Cena:

od **2.332,80 zł**

2.869,34 zł brutto

Zobacz więcej



Zeskanuj kod

Bariera ochronna Charlie z pojedynczą poprzeczką - różne warianty

Kod produktu: CHARLIE

Bariera Charlie to elastyczne, skuteczne i bardzo proste w montażu zabezpieczenie tras komunikacyjnych w magazynie, hali przemysłowej. Jako jednokomorowa barierka, może być stosowana w bardzo różnych kombinacjach i znakomicie chroni maszyny, towar i samych pracowników zakładu pracy.

Przeprowadzane na barierze testy wykazują, że potrafi ona pochłonąć energię 10 000 J, co odpowiada uderzeniu pojazdu o wadze 5000 kg poruszającego się z prędkością 7,2 km/h.

Barierki ochronne CHARLIE można wykorzystywać zarówno wewnątrz jak i na zewnątrz obiektów przemysłowych. Nominalny zakres temperaturowy pracy barierki wynosi od -10°C - +50°C.

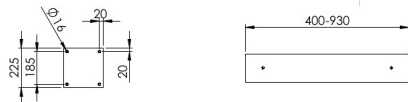
Przykłady zastosowania:



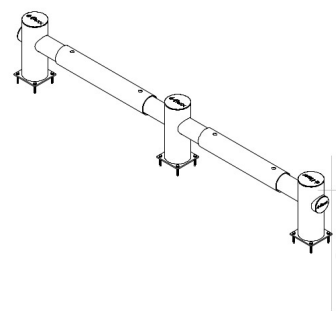
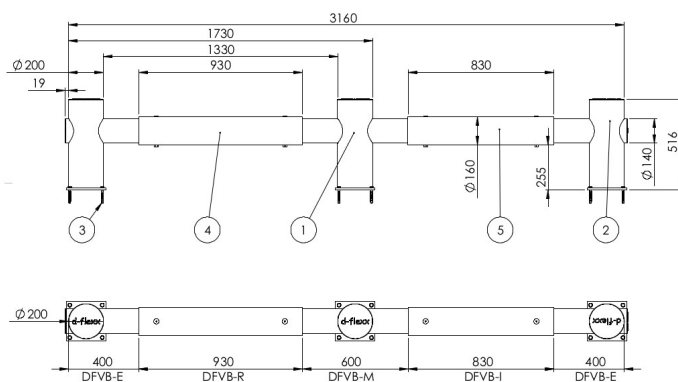


Gwarancja producenta 5 lat

Rysunek techniczny:



Charlie



Specyfikacja

Wysokość	500 mm
Długość	projekt indywidualny lub 1730 mm mm
Gwarancja	5 lat

