

Cena:

5.244,00 zł

6.450,12 zł brutto

Zobacz więcej



Zeskanuj kod

Bariera ochronna Hotel z podwójną poprzeczką - długość 1730 mm

Kod produktu: HOTEL-1730

Bariera Hotel jest dwukomorową wersją bariery Charlie. Posiada bardzo podobne właściwości ochronne. Jest elastyczna i bardzo prosta w montażu. W odróżnieniu do bariery Charlie jest wyższa, a jej słupki mają większą średnicę. Wysokość słupka wynosi 760 mm, a jego średnica 200 mm. Dzięki modułowej budowie może być stosowana w bardzo różnych kombinacjach. Bardzo dobrze chroni maszyny, towar i samych pracowników zakładu pracy.

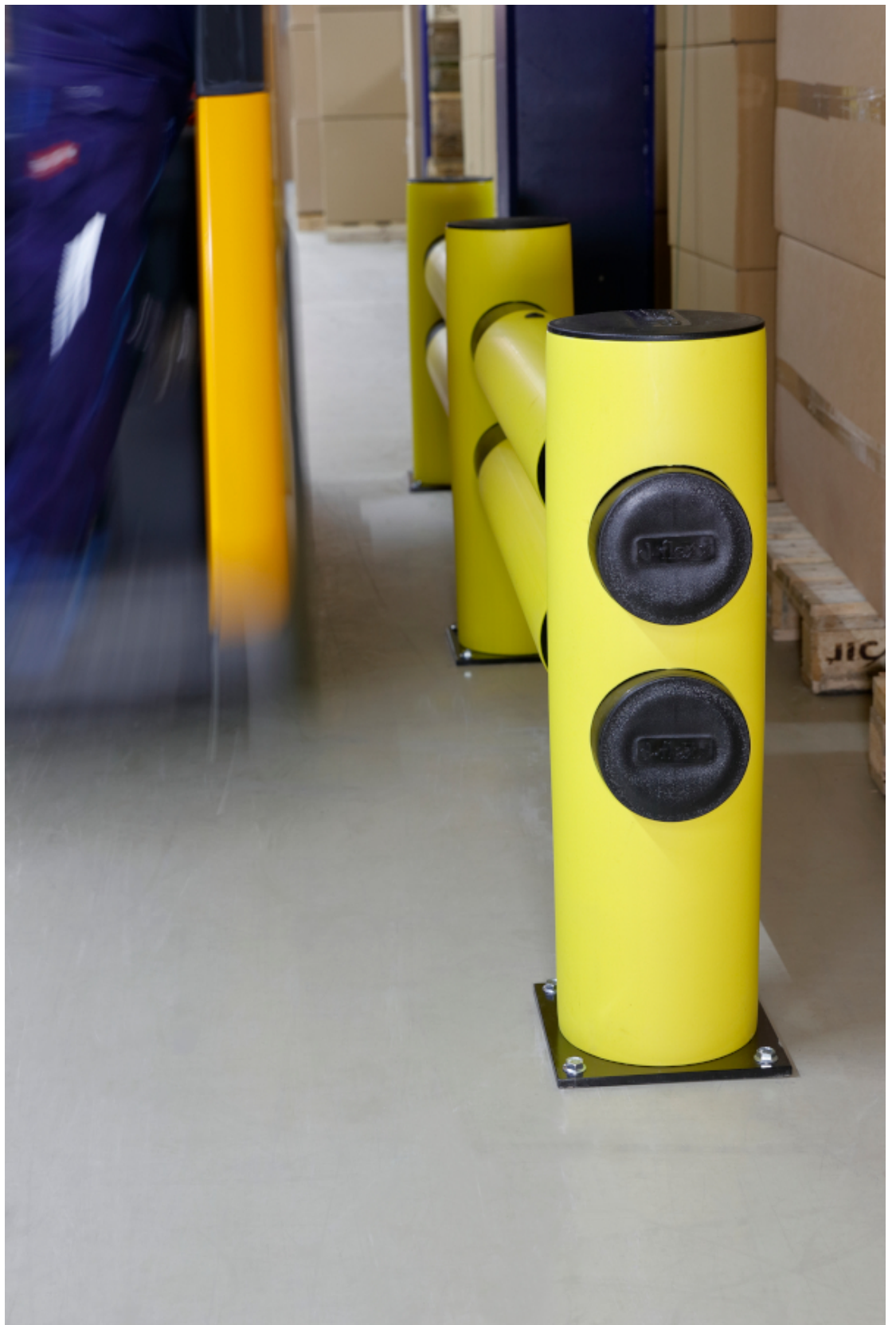
Przeprowadzane na barierze testy wykazują, że potrafi ona pochłonąć energię 10 000 J, co odpowiada uderzeniu pojazdu o wadze 5000 kg poruszającego się z prędkością 7,2 km/h.

Barierki ochronne HOTEL można wykorzystywać zarówno wewnątrz jak i na zewnątrz obiektów przemysłowych. Nominalny zakres temperaturowy pracy barierki wynosi od -10°C - +50°C.

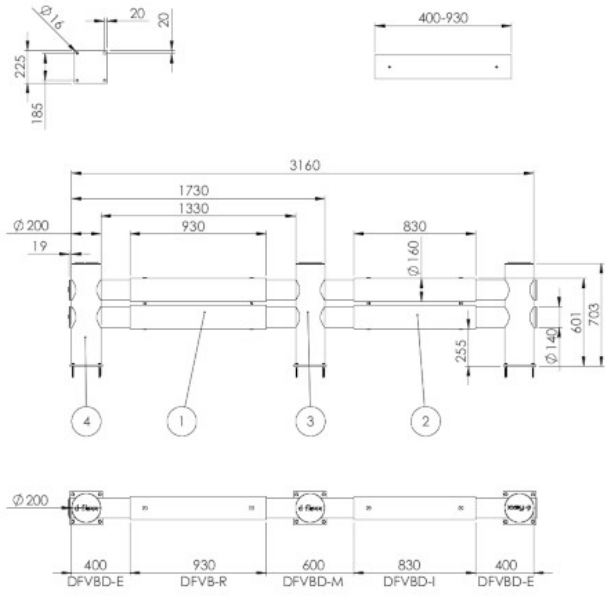
Zestaw zawiera wszystkie niezbędne do montażu elementy (kotwy w zestawie).

Przykłady zastosowania:

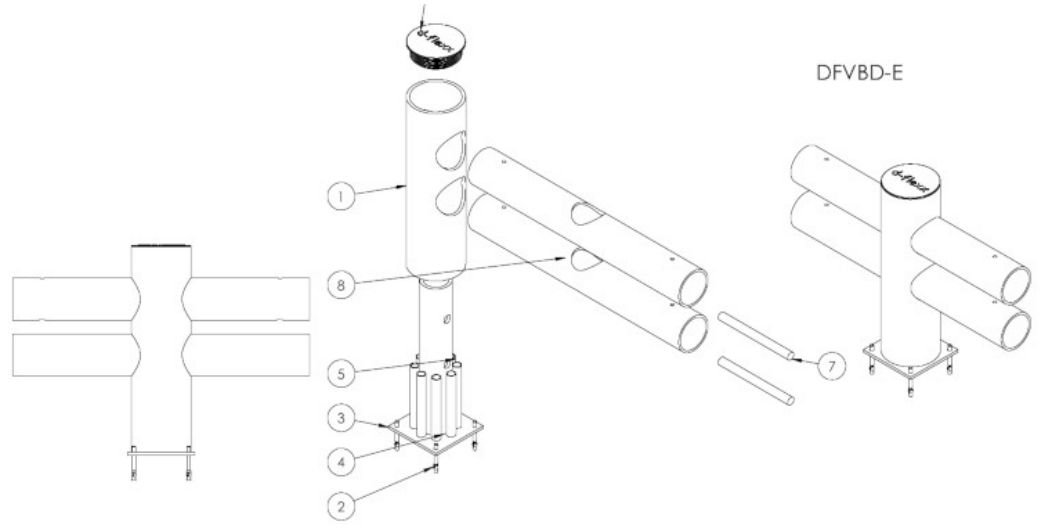
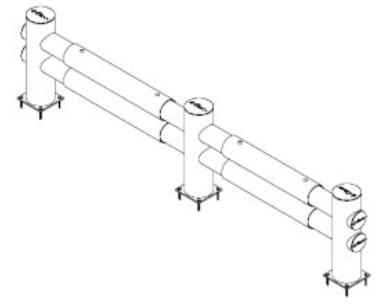




Rysunek techniczny:



Hotel



Bariera otrzymana certyfikat TÜV

Confirmation of test

Bestätigung einer Prüfung

Order no. Auftrags Nr.	Date of order Auftragsdatum	File reference Aktenzeichen	Test report no. Prüfbericht-Nr.
8114963190	07.08.2017	1326KU01670	1326KU01670- T03/T07/T08

Client Auftraggeber	Dancop International GmbH Wilhelm-Rausch-Straße 15 D-31228 Peine-Stederdorf
-------------------------------	--

Test location Prüfstätte	Dancop A/S Banegraven 6 DK-3550 Slangerup
------------------------------------	--

Approval acc. to Geprüft nach	DANCOP TEST SPECIFICATION – DOC. NO.: 1326KU01670-T03/T07/T08, 05.10.2017 Peter Grynnerup & Christian Poulsen Quality Controls Manager, Martin Lausten
---	--

Description of product Beschreibung des Produktes	D-Flexx barrier DFVBD-Hotel Item No.: 77030 (900mm) + 77040 (2180mm) Artikelnummer Drawing No. DFRE2-2, 12.09.2017 + Zeichnungsnummer: DFRE2-4, 12.09.2017, Rev.- Material / delivery condition: Basismaterial PE / D_011017_V2.1 Werkstoffe / Lieferspezifikation
---	--

Result of approval Prüfergebnis	The audited object fulfills the requirements of the test specification for exposure of impact load in the energy of 2500-10000 Nm (Impact Zone, see test report). Das geprüfte Objekt erfüllte die Anforderungen der Prüfvorschrift bei einer Einwirkung aus Stoßlasten im Energiebereich von 2500-10000 Nm (Testbereich, siehe Prüfbericht).
---	--

Hamburg, 18.12.2017

Valid until / Gültig bis: 10.2020

TÜV NORD Systems GmbH & Co. KG
Große Bahnstraße 31
D-22525 Hamburg
Germany

Tel: +49-(0) 40/8557-2199
Fax: +49-(0) 40-8557-2710
e-mail: ckowol@tuev-nord.de

Member of /
Mitglied der

TÜV NORD Systems GmbH & Co. KG
Competence Center
Werkstoff- und Schweißtechnik

C. Kowol

CECIB

CONFÉDÉRATION EUROPÉENNE D'ORGANISMES DE CONTRÔLE

Gwarancja producenta 5 lat

Specyfikacja

Wymiary	wys.: 760 x dł.: 1730 mm
Średnica rury	200 mm
Gwarancja	5 lat

