

Cena:

Zobacz więcej



Zeskanuj kod

## Bariera ochronna Hotel z podwójną poprzeczką - indywidualny projekt

Kod produktu: HOTEL-X

**Bariera Hotel** jest dwukomorową wersją bariery Charlie. Posiada bardzo podobne właściwości ochronne. Jest elastyczna i bardzo prosta w montażu. W odróżnieniu do bariery Charlie jest wyższa, a jej słupki mają większą średnicę. Wysokość słupka wynosi 760 mm, a jego średnica 200 mm. Dzięki modułowej budowie może być stosowana w bardzo różnych kombinacjach. Bardzo dobrze chroni maszyny, towar i samych pracowników zakładu pracy.

Przeprowadzane na barierze testy wykazują, że potrafi ona pochłonąć energię 10 000 J, co odpowiada uderzeniu pojazdu o wadze 5000 kg poruszającego się z prędkością 7,2 km/h.

Barierki ochronne HOTEL można wykorzystywać zarówno wewnątrz jak i na zewnątrz obiektów przemysłowych. Nominalny zakres temperaturowy pracy barierki wynosi od -10°C - +50°C.

Zestaw zawiera wszystkie niezbędne do montażu elementy (kotwy w zestawie).

### UWAGA:

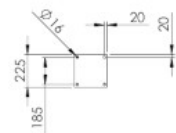
Osoby zainteresowane opracowaniem indywidualnego projektu i przygotowaniem wyceny, prosimy przesłanie zapytania na adres: [sklep@wdm24.pl](mailto:sklep@wdm24.pl)

### Przykłady zastosowania:

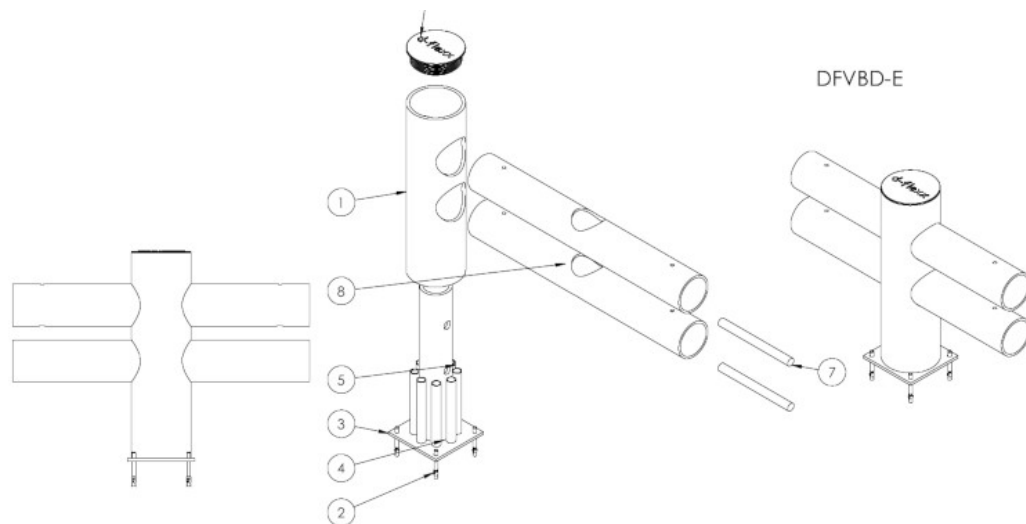
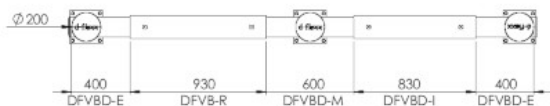
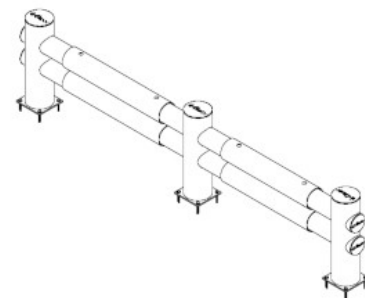
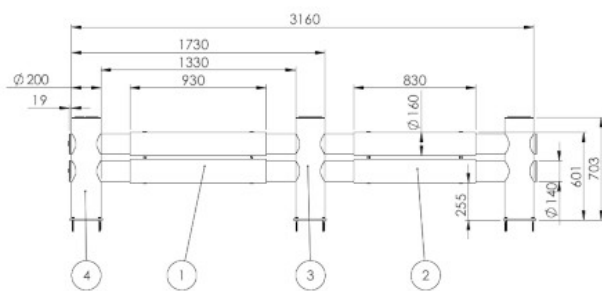




**Rysunek techniczny:**



Hotel



Bariera otrzymała certyfikat TÜV

# Confirmation of test

Bestätigung einer Prüfung

<b>Order no.</b> Auftrags Nr.	<b>Date of order</b> Auftragsdatum	<b>File reference</b> Aktenzeichen	<b>Test report no.</b> Prüfbericht-Nr.
8114963190	07.08.2017	1326KU01670	1326KU01670- T03/T07/T08

<b>Client</b> Auftraggeber	<b>Dancop International GmbH</b> Wilhelm-Rausch-Straße 15 D-31228 Peine-Stederdorf
-------------------------------	--

<b>Test location</b> Prüfstätte	<b>Dancop A/S</b> Banegraven 6 DK-3550 Slangerup
------------------------------------	--

<b>Approval acc. to</b> Geprüft nach	<b>DANCOP TEST SPECIFICATION – DOC. NO.:</b> 1326KU01670-T03/T07/T08, 05.10.2017 Peter Grynnerup & Christian Poulsen Quality Controls Manager, Martin Lausten
---	--

<b>Description of product</b> Beschreibung des Produktes	<b>D-Flexx barrier DFVBD-Hotel</b>  Item No.: 77030 (900mm) + 77040 (2180mm) Artikelnummer Drawing No. DFRE2-2, 12.09.2017 + Zeichnungsnummer: DFRE2-4, 12.09.2017, Rev.- Material / delivery condition: Basismaterial PE / D_011017_V2.1 Werkstoffe / Lieferspezifikation
---	---

<b>Result of approval</b> Prüfergebnis	The audited object fulfills the requirements of the test specification for exposure of impact load in the energy of 2500-10000 Nm (Impact Zone, see test report). Das geprüfte Objekt erfüllte die Anforderungen der Prüfvorschrift bei einer Einwirkung aus Stoßlasten im Energiebereich von 2500-10000 Nm (Testbereich, siehe Prüfbericht).
---	--

Hamburg, 18.12.2017

Valid until / Gültig bis: 10.2020

TÜV NORD Systems GmbH & Co. KG  
Große Bahnstraße 31  
D-22525 Hamburg  
Germany

Tel: +49-(0) 40/8557-2199  
Fax: +49-(0) 40-8557-2710  
e-mail: ckowol@tuev-nord.de

Member of /  
Mitglied der

TÜV NORD Systems GmbH & Co. KG  
Competence Center  
Werkstoff- und Schweißtechnik

C. Kowol

CECIB

CONFÉDÉRATION EUROPÉENNE D'ORGANISMES DE CONTRÔLE

Gwarancja producenta 5 lat

## Specyfikacja

Wymiary	wys.: 760 x dł.: 1730 mm
Średnica rury	200 mm
Gwarancja	5 lat

Plik PDF wygenerowany w dniu 22-12-2024 ze strony: <https://www.wdm24.pl/produkt/bariera-ochronna-hotel-z-podwojna-poprzeczka---indywidualny-projekt>