

Cena:

od **5.244,00 zł**

6.450,12 zł brutto

Zobacz więcej



Zeskanuj kod

Bariera ochronna Hotel z podwójną poprzeczką - różne warianty

Kod produktu: HOTEL

Bariera Hotel jest dwukomorową wersją bariery Charlie. Posiada bardzo podobne właściwości ochronne. Jest elastyczna i bardzo prosta w montażu. W odróżnieniu do bariery Charlie jest wyższa, a jej słupki mają większą średnicę. Wysokość słupka wynosi 760 mm, a jego średnica 200 mm. Dzięki modułowej budowie może być stosowana w bardzo różnych kombinacjach. Bardzo dobrze chroni maszyny, towar i samych pracowników zakładu pracy.

Przeprowadzane na barierze testy wykazują, że potrafi ona pochłonąć energię 10 000 J, co odpowiada uderzeniu pojazdu o wadze 5000 kg poruszającego się z prędkością 7,2 km/h.

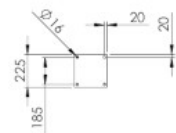
Barierki ochronne HOTEL można wykorzystywać zarówno wewnątrz jak i na zewnątrz obiektów przemysłowych. Nominalny zakres temperaturowy pracy barierki wynosi od -10°C - +50°C.

Przykłady zastosowania:

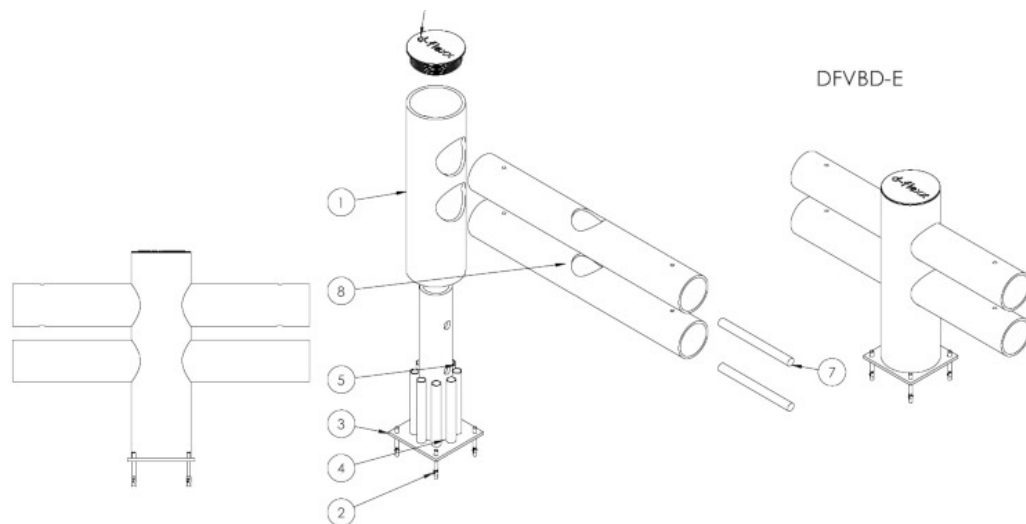
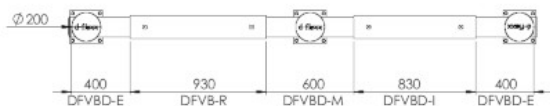
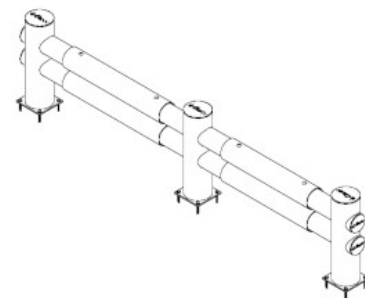
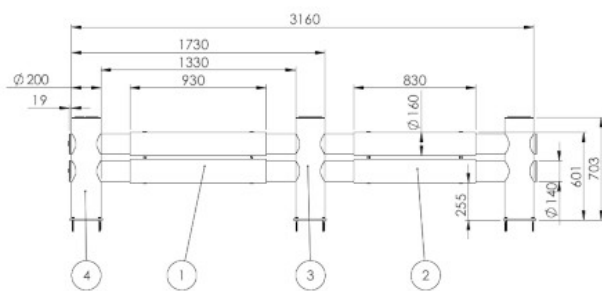




Rysunek techniczny:



Hotel



DFVBD-E

Gwarancja producenta 5 lat

Specyfikacja

Gwarancja	5 lat
-----------	-------

