

Cena:

od **1.940,00 zł**

2.386,20 zł brutto

Zobacz więcej



Zeskanuj kod

Barierka ochronna DELTA - różne warianty

Kod produktu: DELTA

Barierka ochronna DELTA to modułowy system elastycznych poręczy dedykowany do grodzenia pieszych traktów komunikacyjnych, ruchu pojazdów oraz ochrony maszyn. Produkt wykonany jest z energochłonnego tworzywa, które po uderzeniu powraca do swojego pierwotnego kształtu. Bariere prężności wytrzymałości charakteryzuje szybki i łatwy montaż. Produkt dostarczany jest w pełnych zestawach gotowych do montażu, włącznie z kotwami mocującymi je do podłoża.

System modułowy umożliwia łatwe i szybkie dopasowanie zestawu elementów do indywidualnych potrzeb klienta. W skład takiego zestawu mogą wchodzić belki poziome, słupki końcowe, pośrednie, narożne, trójstronne, czterostronne.

Barierki zaprojektowano i wykonano tak, by wytrzymały uderzenie odpowiadające 2500 J (dane wg specyfikacji producenta), co stanowi ekwiwalent uderzenia przez pojazd o wadze 2000 kg poruszającego się z prędkością 5,7 km/h.

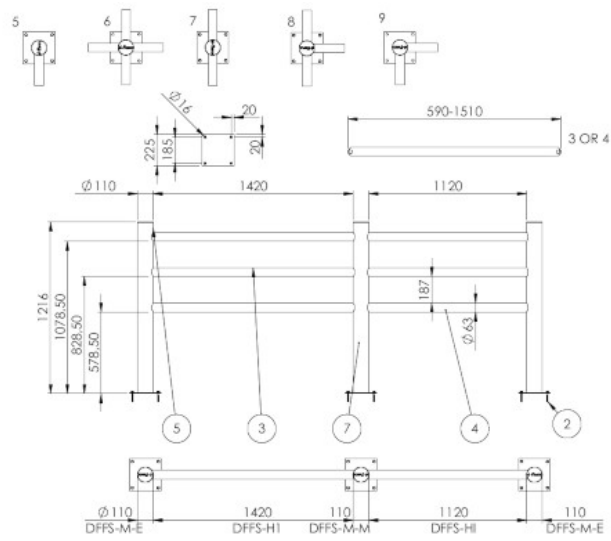
Barierki ochronne DELTA można wykorzystywać zarówno do zastosowań wewnętrznych i zewnętrznych. Jej nominalny zakres temperaturowy pracy wynosi od -10°C - +50°C.

Przykłady zastosowania:

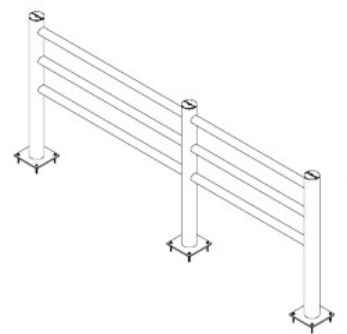




Specyfikacja, rysunek techniczny:



Delta



Gwarancja producenta - 5 lat.

Specyfikacja

Wysokość	1216 mm
Długość	projekt indywidualny lub 1640 mm mm
Gwarancja	5 lat

