

Cena:

10.000,00 zł

12.300,00 zł brutto

Zobacz więcej



Zeskanuj kod

Barierka ochronna ECHO - indywidualny projekt

Kod produktu: ECHO-X

Bariera ochronna ECHO oferuje kompleksową ochronę pieszych na traktach komunikacyjnych.

Oprócz wysokiej bariery elastycznej w jej skład wchodzi nisko położona i solidna podstawa, chroniąca dolne części ciała pracowników.

Bariera ta jest kombinacją dwóch innych produktów firmy DANCOP, łącząc w sobie ich zalety. Mowa tu o barierach [DELTA](#) i [CHARLIE](#).

Dolna część bariery z powodzeniem potrafi zamortyzować uderzenie o energii 10000 J, stanowi to ekwiwalent kolizji z pojazdem o wadze 5000 kg, poruszającego się z prędkością 7,2 km/h. W przypadku górnych części bariery wytrzymałość jest mniejsza i wynosi 2500 J.

Materiał z którego wykonano barierkę pozwala na jej wykorzystanie w zakresie temperaturowym od -10°C - +50°C.

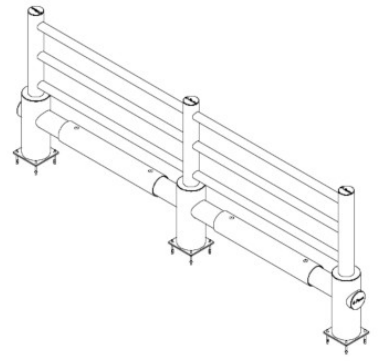
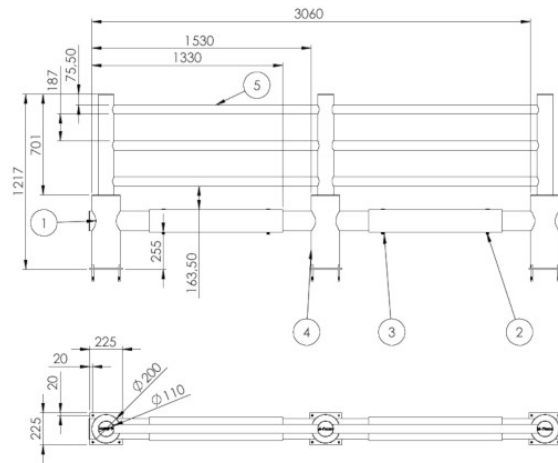
UWAGA:

Osoby zainteresowane opracowaniem indywidualnego projektu i przygotowaniem wyceny, prosimy o przesłanie zapytania na adres: sklep@wdm24.pl

Przykład zastosowania:



Rysunek techniczny:



Gwarancja producenta 5 lat

Bariera posiada certyfikat TÜV

Confirmation of test

Bestätigung einer Prüfung

Order no. Auftrags Nr.	Date of order Auftragsdatum	File reference Aktenzeichen	Test report no. Prüfbericht-Nr.
8114963190	07.08.2017	1326KU01670	1326KU01670-T05

Client
Auftraggeber

Dancop International GmbH
Wilhelm-Rausch-Straße 15
D-31228 Peine-Stederdorf

Test location
Prüfstätte

Dancop A/S
Banegraven 6
DK-3550 Slangerup

Approval acc. to
Geprüft nach

DANCOP TEST SPECIFICATION – DOC. NO.:
1326KU01670-T05, 05.10.2017
Peter Grynnerup & Christian Poulsen
Quality Controls Manager, Martin Lausten

Description of product
Beschreibung des Produktes

D-Flexx barrier DFVB-Echo

Item No.: 74000
Artikelnummer

Drawing No. 74000_01, 12.09.2017, Rev.-
Zeichnungsnummer:

Material / delivery condition: Basismaterial PE / D_011017_V2.1
Werkstoffe / Lieferspezifikation

Result of approval
Prüfergebnis

The audited object fulfills the requirements of the test specification for exposure of impact load in the energy of 2500-10000 Nm (Impact Zone, see test report).
Das geprüfte Objekt erfüllte die Anforderungen der Prüfvorschrift bei einer Einwirkung aus Stoßlasten im Energiebereich von 2500-10000 Nm (Testbereich, siehe Prüfbericht).

Hamburg, 18.12.2017

TÜV NORD Systems GmbH & Co. KG
Competence Center
Werkstoff- und Schweißtechnik

Valid until / Gültig bis: 10.2020

TÜV NORD Systems GmbH & Co. KG
Große Bahnstraße 31
D-22525 Hamburg
Germany

Tel: +49-(0) 40/8557-2199
Fax: +49-(0) 40-8557-2710
e-mail: ckowol@tuev-nord.de

Member of /
Mitglied der

C. Kowol




CONTRIBUTION TO PROGRESS THROUGH SERVICES AS CONTROL

Specyfikacja

Wymiary	wys.: 1220 x szer.: 1550 mm
Gwarancja	5 lat