

Cena:

2.125,98 zł

2.614,96 zł brutto

Zobacz więcej



Zeskanuj kod

Elastyczna odbojnica rurowa GOLF - pojedyncza bariera, szerokość 2500 mm

Kod produktu: DFRE1-4

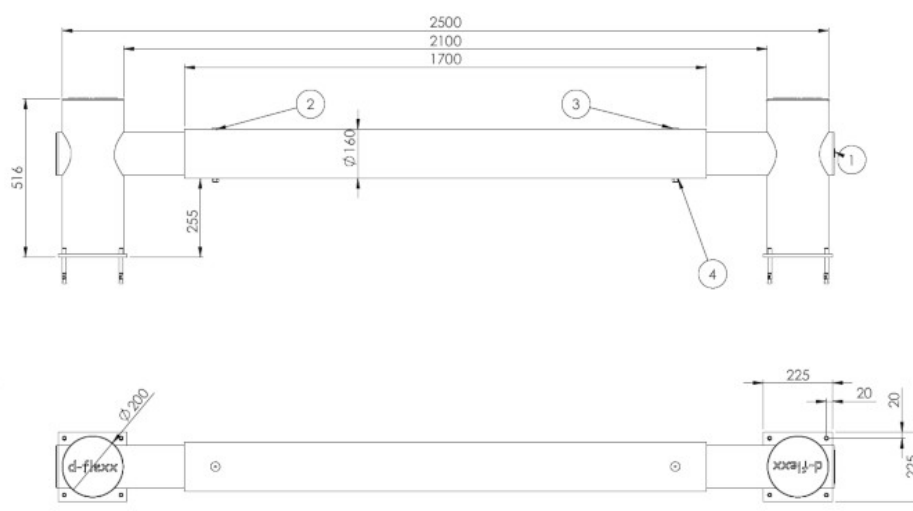
Elastyczne odbojnice rurowe firmy DANCOP to przetestowane i odznaczone certyfikatem TÜV bariery ochronne, które z powodzeniem mogą chronić regały magazynowe przed skutkami kolizji z poruszającymi się po magazynie wózkami.

Może być stosowana zarówno wewnątrz obiektów, jak i na zewnątrz, gdzie jest narażona na warunki atmosferyczne.

W całości przejmuje energię uderzenia, nie dopuszczając do kontaktu z elementem chronionym. Obracające się elementy odbojnicy dodatkowo pochłaniają energię uderzenia w ten sposób minimalizując koszty napraw i renowacji.

Produkt zawiera wszystkie elementy niezbędne do montażu, kotwy w zestawie.

Wymiary odbojnicy:



Przykłady zastosowania:





Certyfikat TÜV

Confirmation of test

Bestätigung einer Prüfung

Order no. Auftrags Nr.	Date of order Auftragsdatum	File reference Aktenzeichen	Test report no. Prüfbericht-Nr.
8114963190	07.08.2017	1326KU01670	1326KU01670-T03/T07/T08

Client
Auftraggeber
Dancop International GmbH
Wilhelm-Rausch-Straße 15
D-31228 Peine-Stederdorf

Test location
Prüfstätte
Dancop A/S
Banegraven 6
DK-3550 Slangerup

Approval acc. to
Geprüft nach
DANCOP TEST SPECIFICATION – DOC. NO.:
1326KU01670-T03/T07/T08, 05.10.2017
Peter Grynnerup & Christian Poulsen
Quality Controls Manager, Martin Lausten

Description of product
Beschreibung des Produktes
D-Flexx barrier DFRE-Golf
Item No.: DFRE1-2 (900mm) + DFRE1-4 (2300mm)
Artikelnummer
Drawing No. DFRE1-2, 19.09.2017 +
Zeichnungsnummer: DFRE1-4, 12.09.2017, Rev. -
Material / delivery condition: Basismaterial PE / D_011017_V2.1
Werkstoffe / Lieferspezifikation

Result of approval
Prüfergebnis
The audited object fulfills the requirements of the test specification for exposure of impact load in the energy of 2500-10000 Nm (Impact Zone, see test report).
Das geprüfte Objekt erfüllte die Anforderungen der Prüfvorschrift bei einer Einwirkung aus Stoßlasten im Energiebereich von 2500-10000 Nm (Testbereich, siehe Prüfbericht).

Hamburg, 18.12.2017

TÜV NORD Systems GmbH & Co. KG
Competence Center
Werkstoff- und Schweißtechnik

Valid until / Gültig bis: 10.2020

TÜV NORD Systems GmbH & Co. KG
Große Bahnstraße 31
D-22525 Hamburg
Germany

Tel. +49-(0) 40/8557-2199
Fax +49-(0) 40-8557-2710
e-mail ckowol@tuev-nord.de

Member of /
Mitglied der



Specyfikacja

Wysokość	516 mm
Długość	2500 mm
Waga	26,2 kg
Gwarancja	5 lat

