

Ochronny słupek magazynowy BRAVO z tworzywa sztucznego - wysokość 1200 mm, średnica 200 rury mm

Kod produktu: DFBO50-10

Cena:

1.286,55 zł

1.582,46 zł brutto

Zobacz więcej



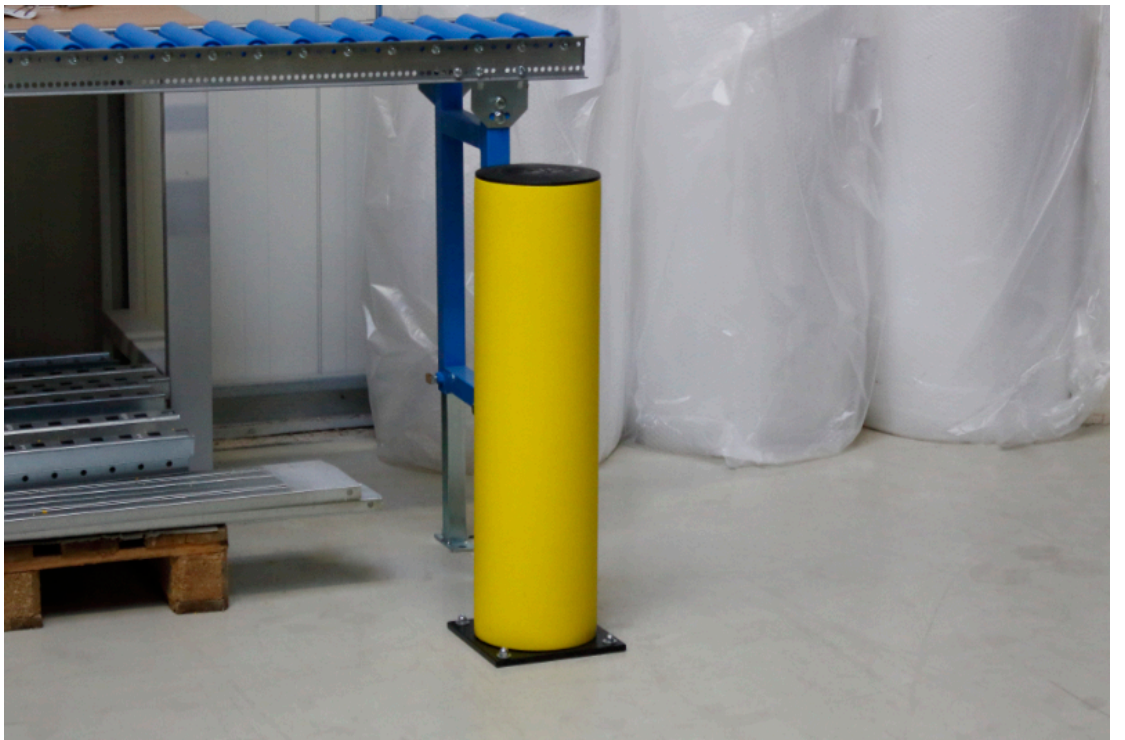
Zeskanuj kod

Słupek ochronny Bravo zaprojektowano z myślą o zastosowaniach przemysłowych. Elastyczne tworzywo z którego jest zbudowany, pozwala skutecznie pochłaniać energię uderzenia i nie dopuszcza do kolizji pojazdu mechanicznego z elementem chronionym. Znakomicie nadaje się do ochrony elementów bram, naroży, maszyn, regałów. W przeciwieństwie do stalowych słupów ochronnych, materiał słupka BRAVO w chwili uderzenia odkształca się, przyjmując siłę uderzenia. Siła uderzenia w słupek stalowy powoduje, że mocowanie słupa do posadzki bardzo często jest uszkodzane. Zniszczeniu ulegają kotwy, a także posadzka w okolicach mocowania. Występowanie tego typu uszkodzeń przy stosowaniu słupka ochronnego BRAVO jest zminimalizowane.

Produkt przeszedł testy wytrzymałościowe w których poddano go działaniu siły 2000 J. Wartość tej siły odpowiada uderzeniu w słupek pojazdu o masie 2000 kg poruszającego się z prędkością 5,1 km/h. Słupki ochronne BRAVO można wykorzystywać zarówno wewnątrz jak i na zewnątrz obiektów przemysłowych. Nominalny zakres temperatury pracy słupów wynosi od -10°C - +50°C.

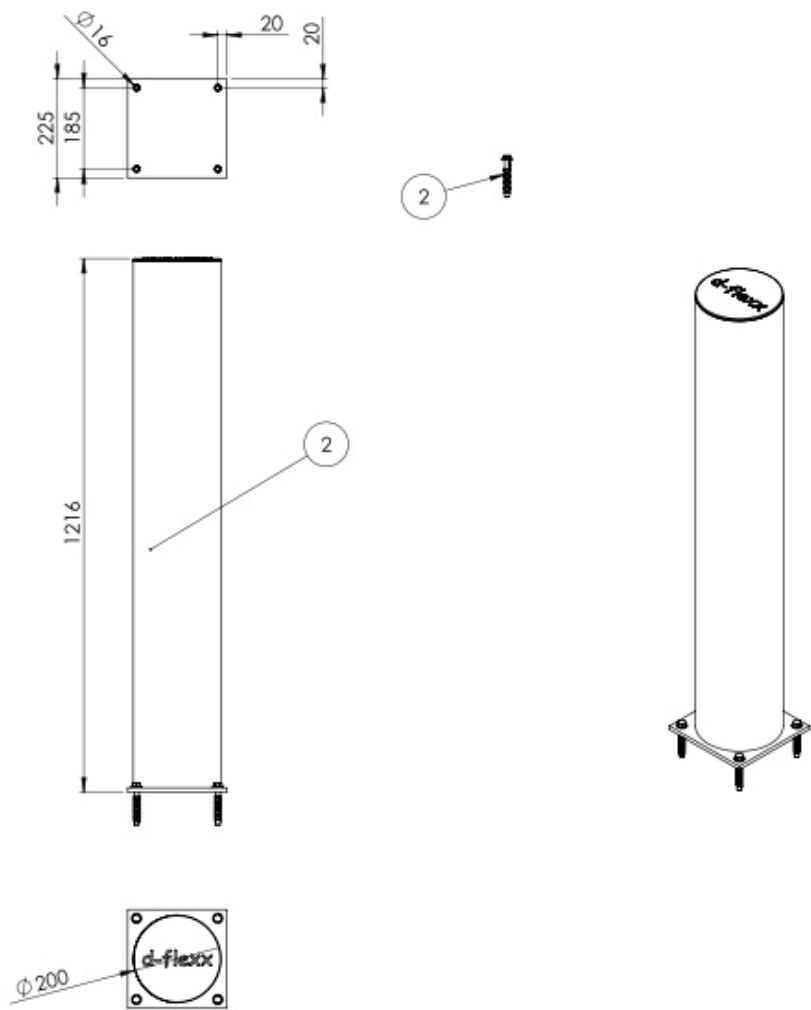
Przykłady zastosowania:







Rysunek techniczny:



Gwarancja producenta - 5 lat

Specyfikacja

Wymiary	wys.: 1200 mm
Średnica rury	200 mm
Gwarancja	5 lat

