

Odbojnica czołowa słupa do regału paletowego RAL 1021

Kod produktu: 01-01-01-02

Odbojnica czołowa słupa do regału paletowego

Cena:

100,00 zł

123,00 zł brutto

Zobacz więcej



Zeskanuj kod

Oslona słupa regału paletowego jest elementem zapewnienia bezpieczeństwa obsługi w magazynie. Chroni słup regału przed bezpośrednim kontaktem z ładunkiem lub elementami wózka widłowego w najbardziej newralgicznym obszarze – czyli bezpośrednio nad posadzką. Prezentowana osłona jest wykonana z blachy stalowej S235 o grubości 4 mm i posiada certyfikowaną zdolność przejmowania obciążeń uderowych do 400NM. Produkowana jest zgodnie z **normą PN-EN 15512:2011**.

Oslona powinna być mocowana do posadzki za pomocą 4 kotew M12x110 posiadających atest ITB, o gwarantowanej sile wyrwania z podłoża ≥ 4 kN.

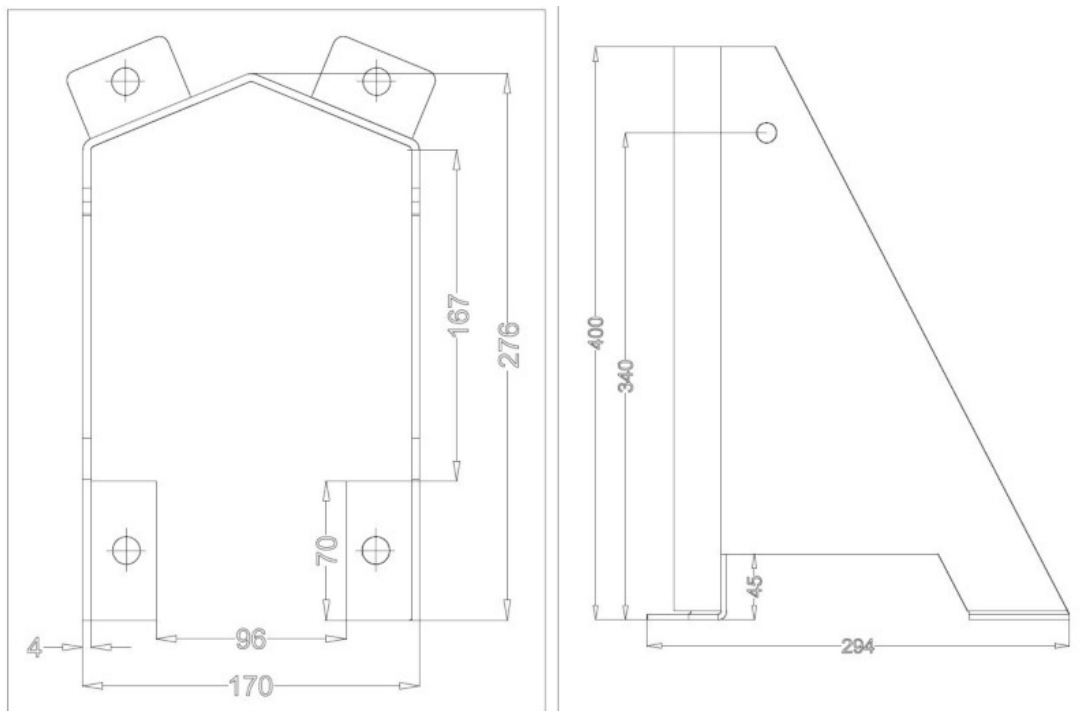
Zaleca się, aby szczelina frontowa pomiędzy osłoną, a słupem regału była nie mniejsza niż 70mm, a szczelina boczna 40mm.

Oslony mają wysokość 400mm i występują w 2 odmianach – o szerokości 170 i 190 mm w zależności od szerokości ochranianego słupa. Jeśli jesteś zainteresowany szerszą odmianą osłony [wyślij do nas zapytanie](#).

Główne cechy produktu:

- **malowana proszkowo RAL 1021,**
- **solidne mocowanie do podłogi czterema kotwami,**
- **ogranicza występowanie wypadków i uszkodzeń regałów,**
- **zmniejsza koszty naprawy regałów,**
- **grubość ścianki 4 mm,**
- **wysokość 400 mm.**

Oslonę można również stosować do zabezpieczania innych elementów infrastruktury jak maszyny i urządzenia, przejazdy itp.



Specyfikacja

Wysokość	400 mm
Szerokość wewnętrzna	160 mm
Grubość	4 mm
Waga	5,45 kg
Deklaracja zgodności z normą	tak
Gwarancja	24 miesiące

