

Cena:

**1.100,25 zł**

1.353,31 zł brutto

Zobacz więcej



Zeskanuj kod

## Odbojnica wózkowa MIKE - długość 1500 mm

Kod produktu: DFKB-3

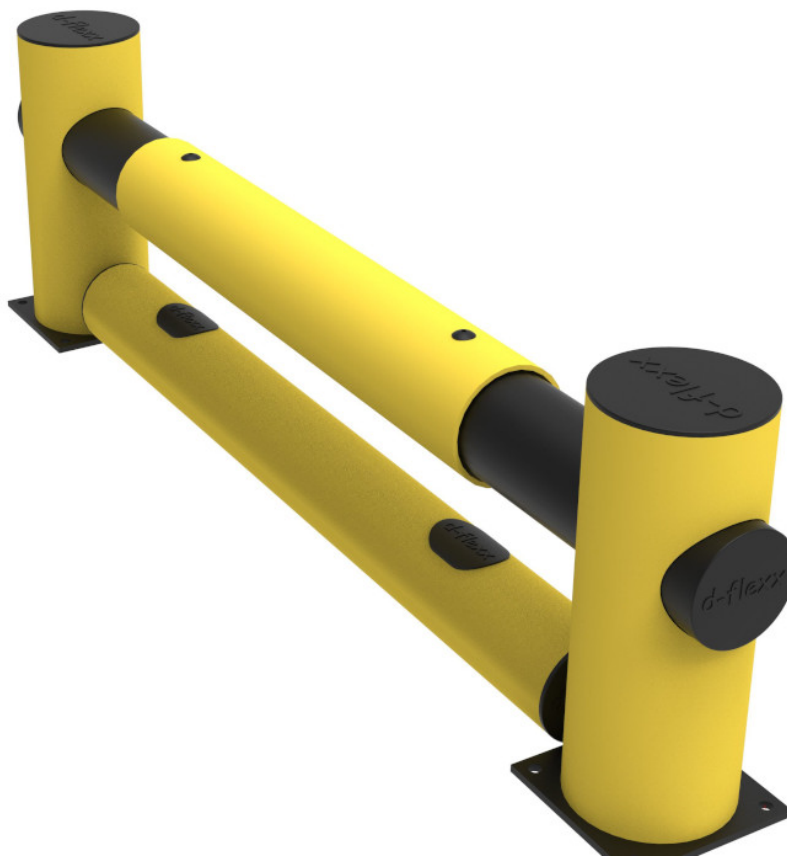
Odbojnica wózkowa MIKE to bardzo skuteczne i nowoczesne zabezpieczenie dróg komunikacyjnych w halach magazynowych i produkcyjnych przed kolizyjnymi wjazdami wózków widłowych na ścieżki dla pieszych lub elementy wyposażenia magazynu.

Odbojnica charakteryzuje się wysoką odpornością na działanie substancji chemicznych wg klasyfikacji zgodnej z normą ISO/TR 10358 w temperaturowym przedziale pracy wynoszącym -10 ° do 50 ° C

Sprawdzi się zarówno przy instalacjach wewnątrz hal jak i przy narażeniu na warunki atmosferyczne na zewnątrz magazynów.

Obejrzyj prezentację tego produktu:

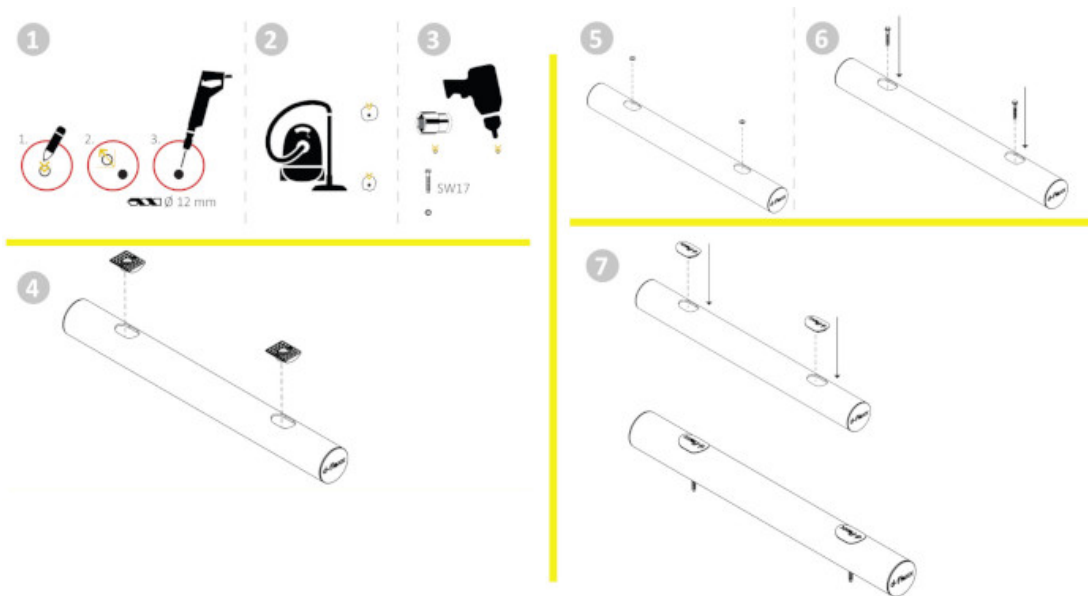
Osłona MIKE jest kompatybilna z innymi modelami barier i osłon produkowanych przez firmę DANCOP. Stosowana jest często jako bortnica w połączeniu z [barierą Charlie](#) (przykład poniżej)

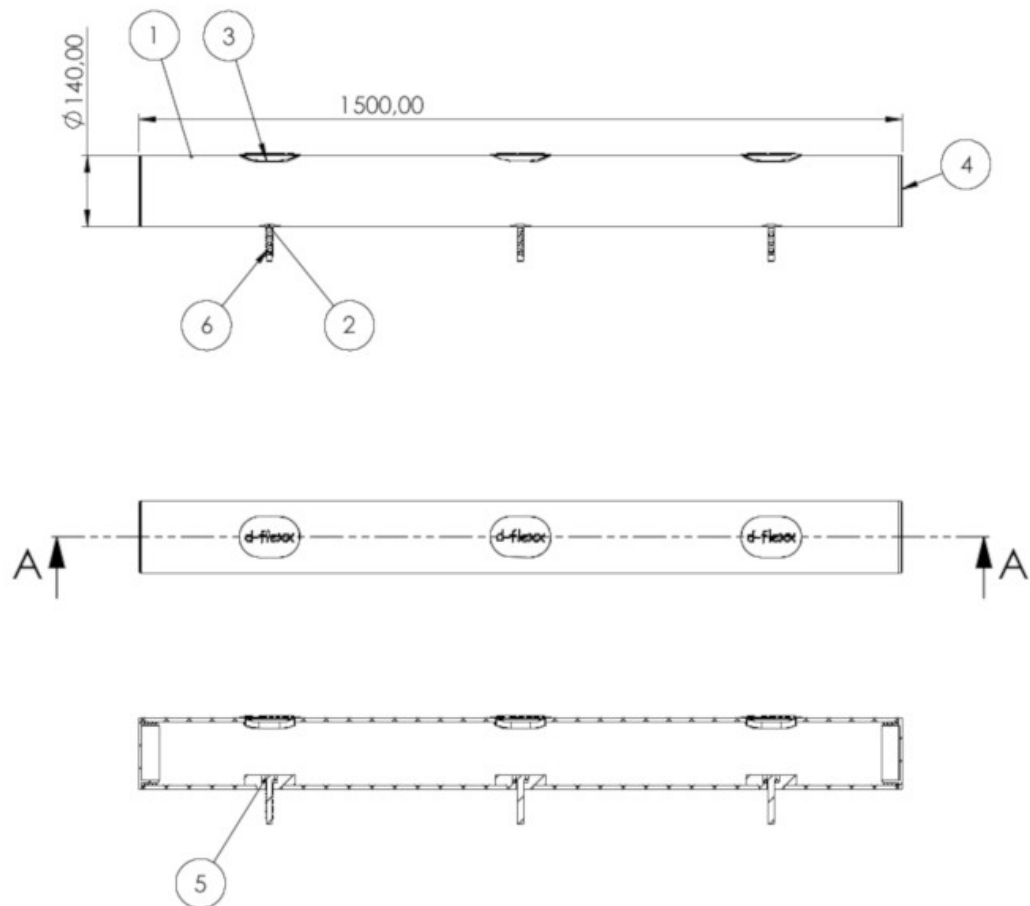


W konfiguracji z [barierką DELTA](#) zamontowaną wzdłuż pieszego ciągu komunikacyjnego, odbojnica MIKE będzie skutecznie chronić nogi pieszych przed widłami wózków (przykład poniżej)



Produkt charakteryzuje się bardzo szybkim i łatwym w wykonaniu montażem.





## Specyfikacja

Długość	1500 mm
Gwarancja	12 miesięcy

