

Cena:

681,72 zł

838,52 zł brutto

Zobacz więcej



Zeskanuj kod

Odbojnica wózkowa MIKE - długość 500 mm

Kod produktu: DFKB-5

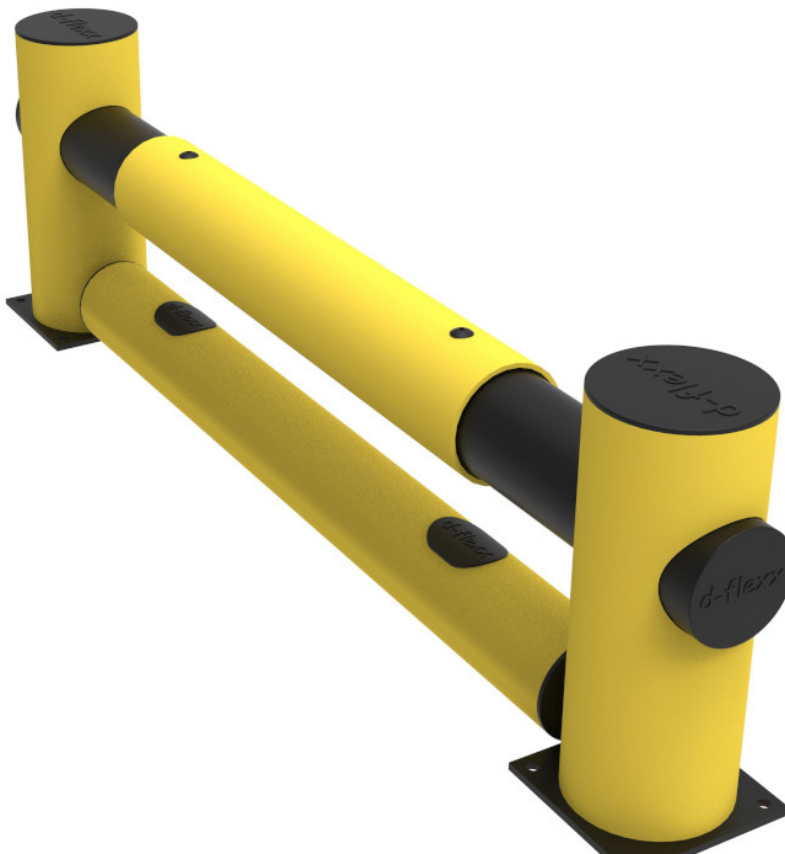
Odbojnica wózkowa MIKE to bardzo skuteczne i nowoczesne zabezpieczenie dróg komunikacyjnych w halach magazynowych i produkcyjnych przed kolizyjnymi wjazdami wózków widłowych na ścieżki dla pieszych lub elementy wyposażenia magazynu.

Odbojnica charakteryzuje się wysoką odpornością na działanie substancji chemicznych wg klasyfikacji zgodnej z normą ISO/TR 10358 w temperaturowym przedziale pracy wynoszącym -10 ° do 50 ° C

Sprawdzi się zarówno przy instalacjach wewnątrz hal jak i przy narażeniu na warunki atmosferyczne na zewnątrz magazynów.

Obejrzyj prezentację tego produktu:

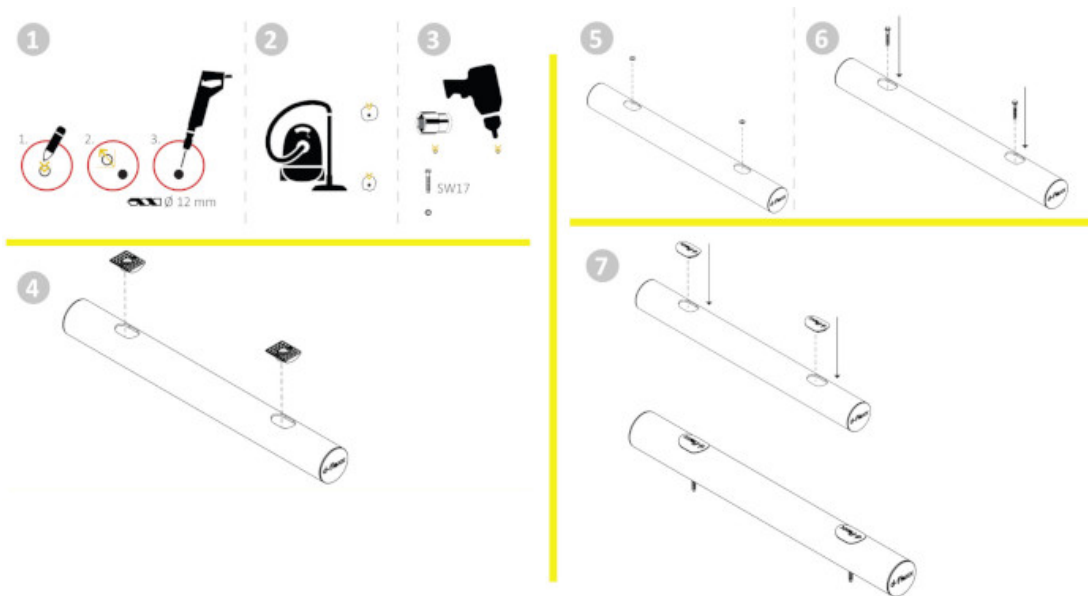
Osłona MIKE jest kompatybilna z innymi modelami barier i osłon produkowanych przez firmę DANCOP. Stosowana jest często jako bortnica w połączeniu z [barierą Charlie](#) (przykład poniżej)

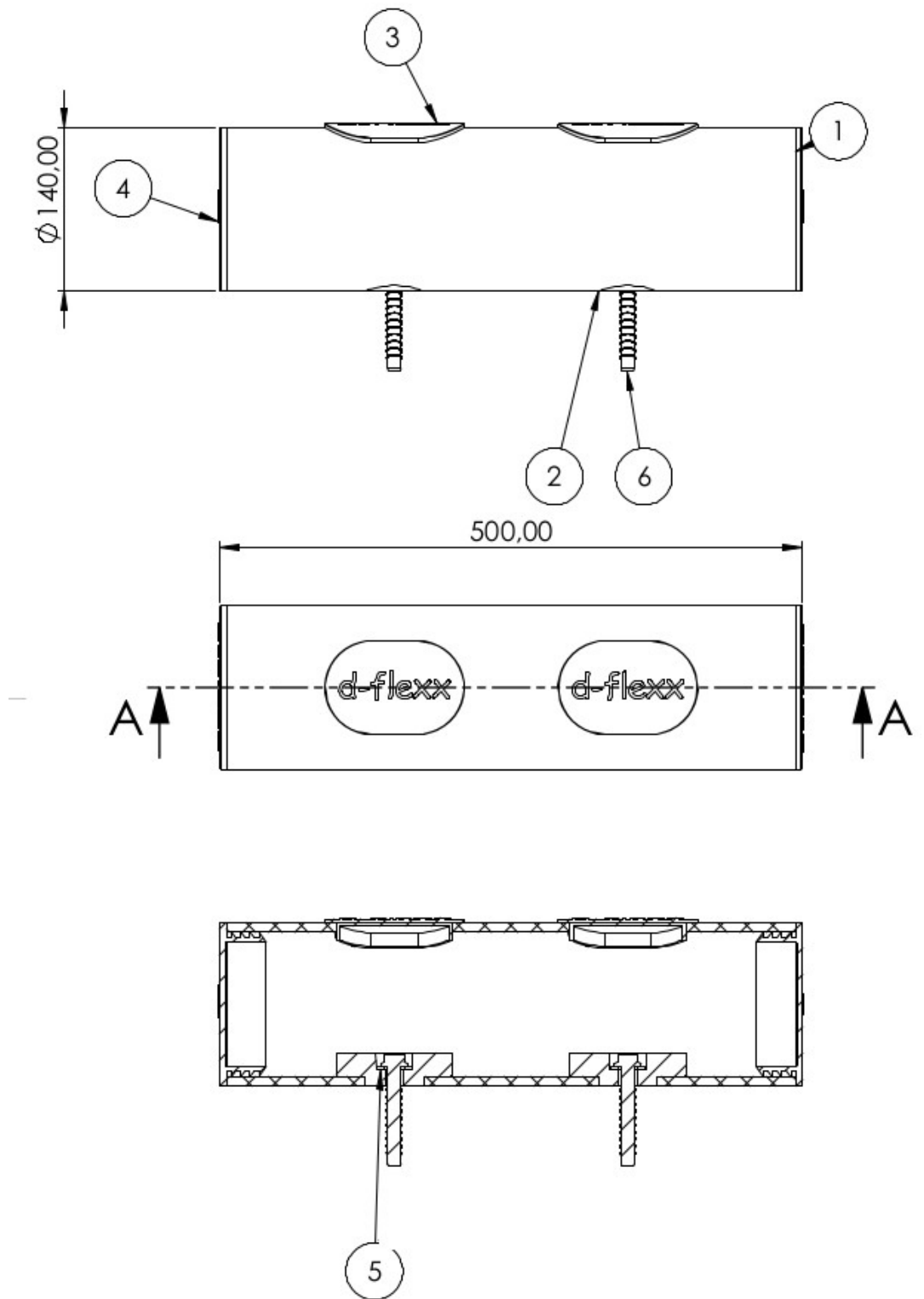


W konfiguracji z [barierką DELTA](#) zamontowaną wzdłuż pieszego ciągu komunikacyjnego, odbojnica MIKE będzie skutecznie chronić nogi pieszych przed widłami wózków (przykład poniżej)



Produkt charakteryzuje się bardzo szybkim i łatwym w wykonaniu montażem.





Specyfikacja

Długość	500 mm
Gwarancja	12 miesięcy

