

Ostona narożnika, profil elastyczny typ A 3D

Kod produktu: 10811

Ostona narożnika, profil elastyczny typ A 3D

Profile elastyczne spełniają podwójną funkcję w obiektach przemysłowych. Po pierwsze **chronią zarówno element oklejony profilem jak urządzenie, człowieka, który uderzy w narożnik** osłonięty profilem. Po drugie – kolorystyka osłony czyni ją łatwo dostrzegalną, przez co **pełni ona także funkcję prewencyjną**. Produkt jest uzupełnieniem ochrony jaką zapewniają profile ochronne krawędzi w kolorystyce żółto-czarnej, dając kompleksową ostonę.

Ostony warto zamontować na:

- narożach ścian;
- wystających elementach maszyn;
- krawędziach regałów;
- obniżonych krawędziach stropów;

Ostony (profile) poliuretanowe narożne dostępne są w różnych rozmiarach i kształtach, dzięki czemu użytkownik może dopasować do swoich potrzeb odpowiedni ich model. Można stosować je zarówno wewnątrz, jak i na zewnątrz hal, zakładów przemysłowych.

Konstrukcja profilu:



Profil składa się z odpornej na ścieranie warstwy ochronnej, chroniącej ją przed wilgocią, promieniowaniem UV oraz warstw mocujących profil z mocnym i trwałym klejem akrylowym.

Pianka poliuretanowa, z której wykonano profil, jest odporna termicznie w zakresie -40°C do $+100^{\circ}\text{C}$, klasyfikowana jest wg normy klasy palności DIN 4102 jako B2.

Cena:

62,66 zł

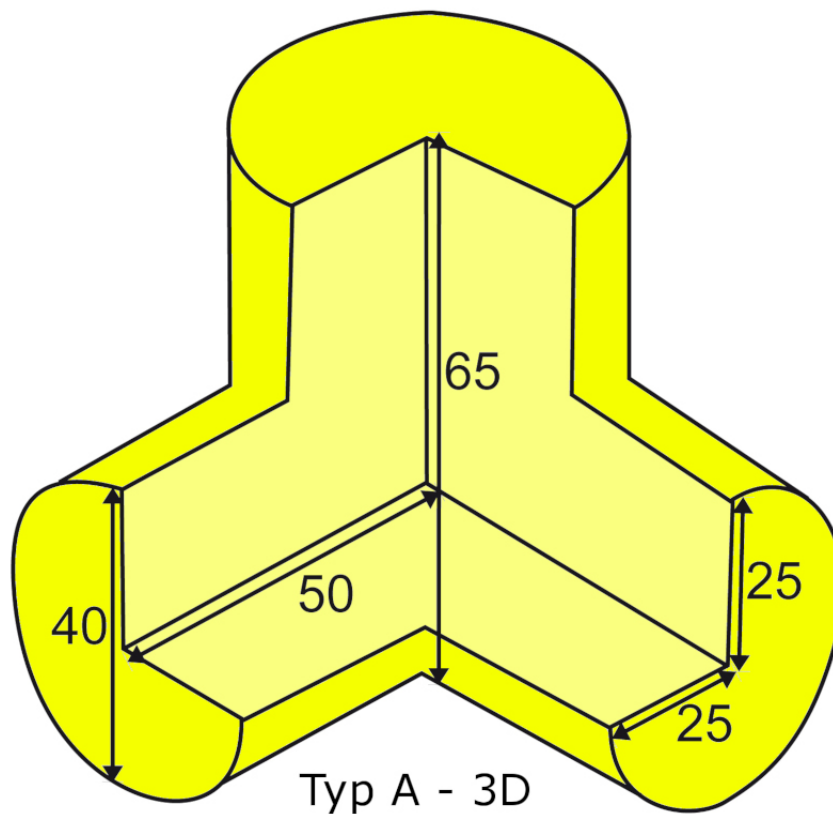
77,07 zł brutto

Zobacz więcej



Zeskanuj kod

Przekrój i wymiary profilu (mm):



Specyfikacja

Kolor główny	Czarny
Rodzaj	Podstawowy
Sposób montażu	Przyklejane

