

Cena:

od **82,43 zł**

101,39 zł brutto

Zobacz więcej



Zeskanuj kod

Ostona narożnika, profil elastyczny typ H – różne modele

Kod produktu:

Profile elastyczne spełniają podwójną funkcję w obiektach przemysłowych. Po pierwsze **chronią zarówno element oklejony profilem jak urządzenie, człowieka, który uderzy w narożnik** osłonięty profilem. Po drugie – kolorystyka osłony czyni ją łatwo dostrzegalną, przez co **pełni ona także funkcję prewencyjną**. Produkt jest uzupełnieniem ochrony jaką zapewniają profile ochronne krawędzi w kolorystyce żółto-czarnej, dając kompleksową osłonę.

Ostony warto zamontować na:

- narożach ścian;
- wystających elementach maszyn;
- krawędziach regałów;
- obniżonych krawędziach stropów;

Ostony (profile) poliuretanowe narożne dostępne są w różnych rozmiarach i kształtach, dzięki czemu użytkownik może dopasować do swoich potrzeb odpowiedni ich model. Można stosować je zarówno wewnątrz, jak i na zewnątrz hal, zakładów przemysłowych.

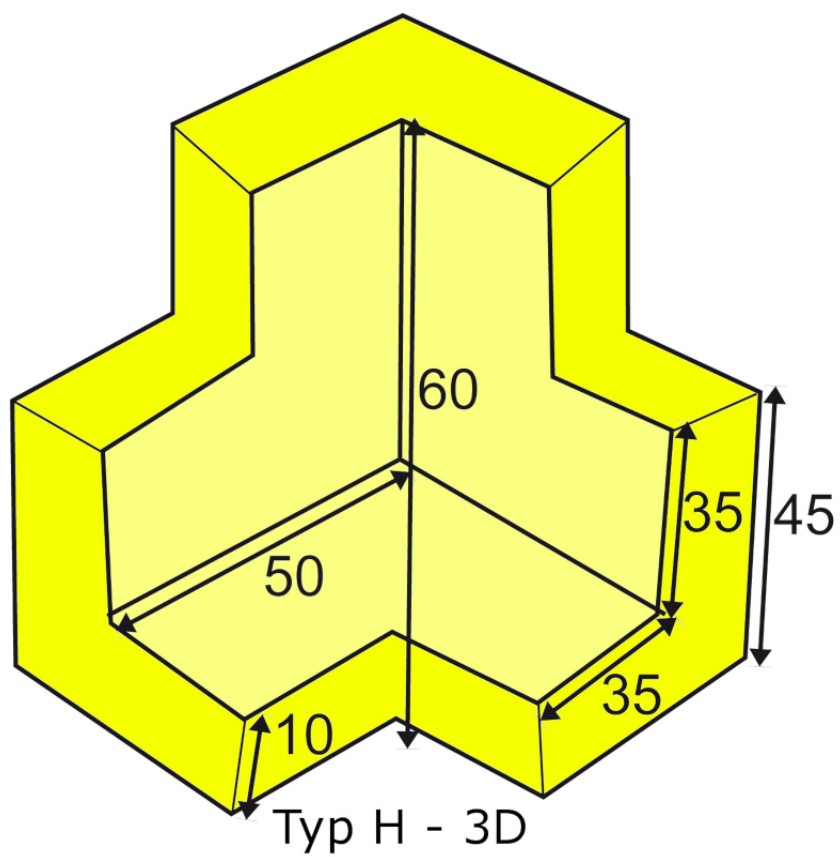
Konstrukcja profilu:



Profil składa się z odpornej na ścieranie warstwy ochronnej, chroniącej ją przed wilgocią, promieniowanie UV oraz warstw mocujących profil z mocnym i trwałym klejem akrylowym.

Pianka poliuretanowa, z której wykonano profil, jest odporna termicznie w zakresie -40°C do +100°C, klasyfikowana jest wg normy klasy palności DIN 4102 jako B2.

Przekrój i wymiary profilu (mm):



Specyfikacja

